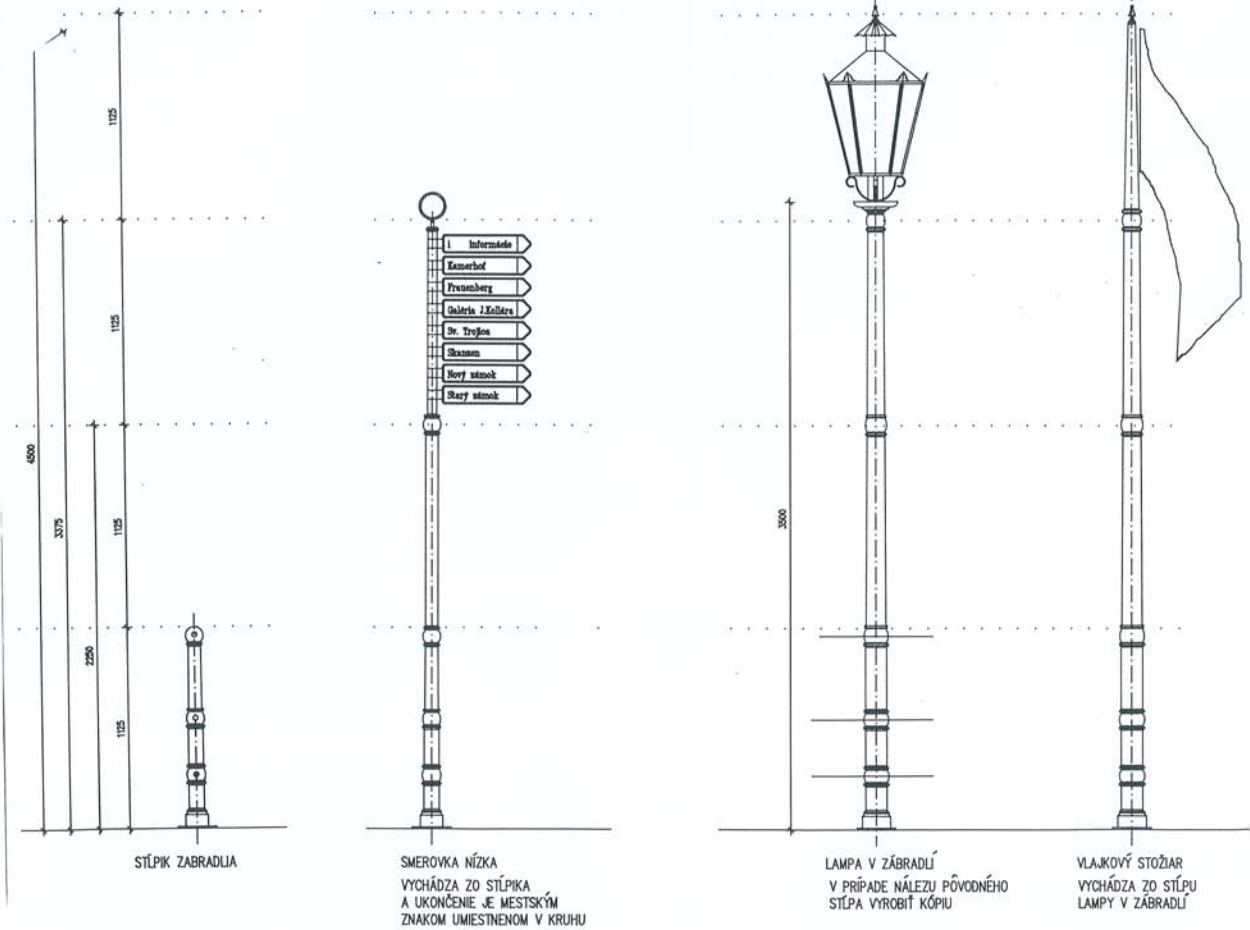


UKÁŽKA PRÍKLADU RIEŠENIA MOBILIÁRU Z ČASTI PD : ÚPRAVY VEREJNÝCH PRIESTRANSTIEV V MPR
B. ŠTIAVNICA (materiál má len informatívny charakter a je možné ho využiť len pre potreby pred-
metnej súťaže návrhov a nemožno ho ďalej publikovať)



SŤLPIK ZÁBRADLIA

SMEROVKA NÍZKA

VYCHÁDZA ZO SŤLPIKA
A UKONČENIE JE MESTSKÝM
ZNAKOM UMIESŤNENOM V KRUIHU

LAMPA V ZÁBRADLÍ

V PRÍPADE NÁLEZU PŮVODNÉHO
SŤLPA VYROBIŤ KÓPIU

VLAJKOVÝ STOŽIAR

VYCHÁDZA ZO SŤLPU
LAMPA V ZÁBRADLÍ

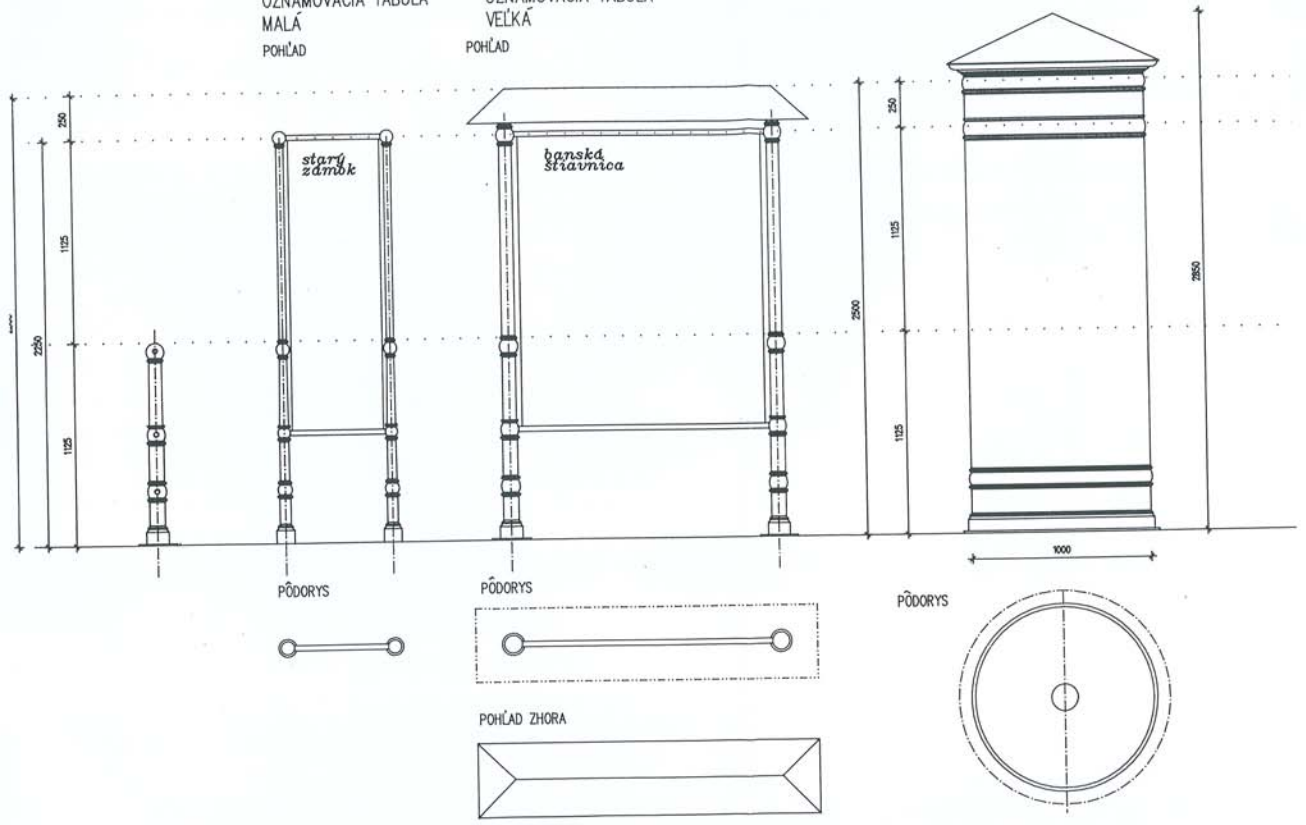
TABUĽKY SMEROVIEK SÚ NA SAMOSTATNOM VÝKRESE

SMEROVÉ TABULE, LAMPA V ZÁBRADLÍ, VLAJKOVÝ STOŽIAR
m 1:20

OZNAMOVACIA TABUĽA
MALÁ
POHĽAD

OZNAMOVACIA TABUĽA
VEĽKÁ
POHĽAD

PLAGÁTOVACÍ SŤĽP OKRÚHLHY
POHĽAD



PŮDORYS

PŮDORYS

PŮDORYS

POHĽAD ZHORA

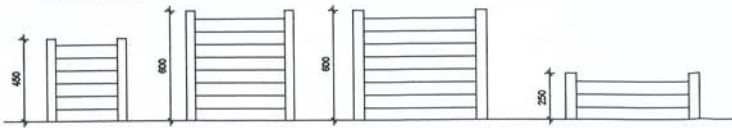
MAĽÁ OZNAMOVACIA TABUĽA VYCHÁDZA Z TENKÝCH
SŤLPOV ZÁBRADLIA, JEHO NADSTÁVOU.
TABUĽKA JE PLECHOVÁ S NALEPENÝMI PísmENAM

OZNAMOVACIA TABUĽKA VEĽKÁ - VYKONÁ NA UMIESŤNENIE MAPY, PRÍP. VŠEOBECNÝCH OZNAMOV
NE JE POUŽITÁ V RIEŠENÍM ÚZEMÍ.
VYCHÁDZA Z HRUBÝCH SŤLPOV ZÁBRADLIA KŤH NADSTÁVOU, UKONČENÁ JE PLECHOVÝ
STREŠKOU

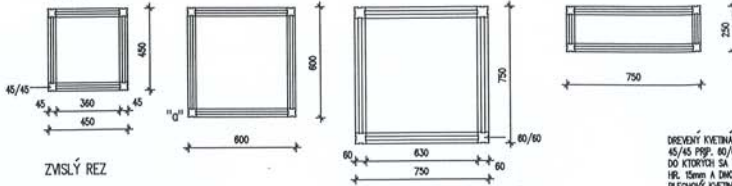
PLAGÁTOVACÍ SŤĽP VYCHÁDZA Z ŤENKÝCH SŤLPOV ZÁBRADLIA, JE ČIÁSTOČNE LIATOVÝ
ČIÁSTOČNE JE Z PLECHU, ZAKRYTÝ JE STREŠKOU

OZNAMOVACIE TABULE,
m 1:20

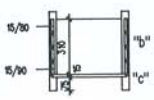
UŠKŔVENÝ KVEĹINÁČ
POHĹADY m 1:20



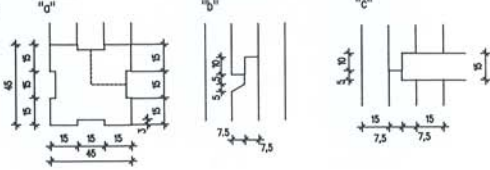
PŔDORYSY



ZVŠLÝ REZ

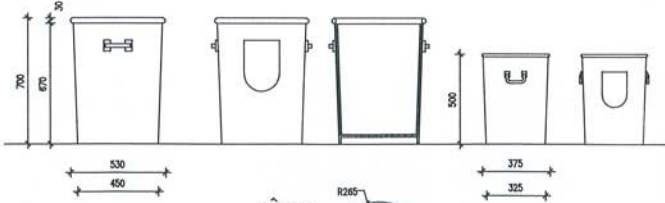


DETAILY



DREVENÝ KVEĹINÁČ SKLADÁ SA Z HOSPOĹNÝCH HRANOLŔOV 45/45 PRP. 80/80 S VYREZOVANÝM DRÁŽKAM, DO KTORÝCH SA VLOŽÍ DREVENÝ VÝPLŔ Z DOSEK. HR. 15mm A DŔL. DO KVEĹINÁČA SA VLOŽÍ ĹALŠÝ PLECHOVÝ KVEĹINÁČ S KASTĹANAM.

LIATINOVÝ KVEĹINÁČ OKRŔHLÝ
POHĹAD m 1:20



PŔDORYS

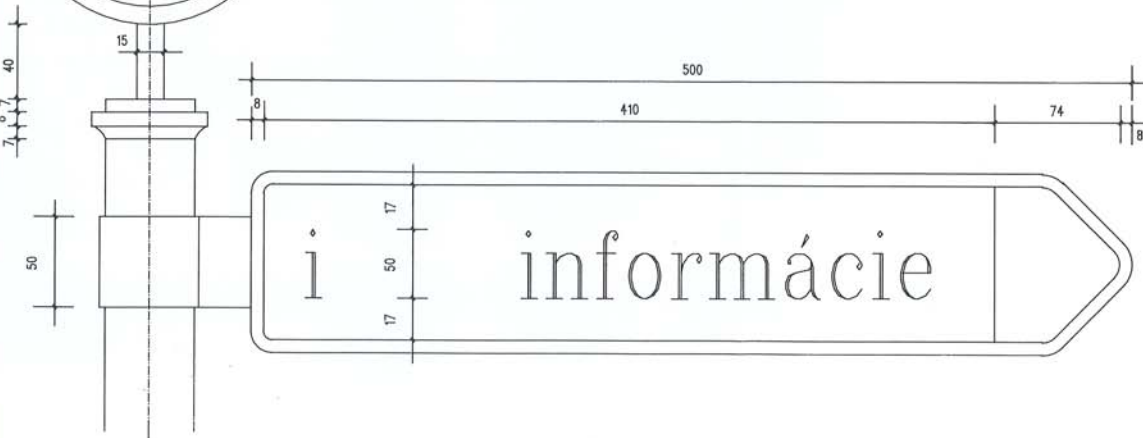
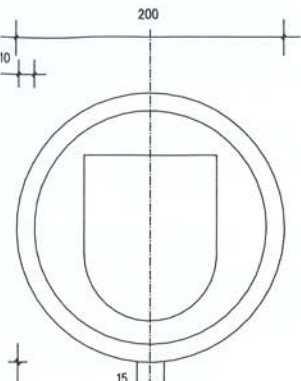


LIATINOVÝ KVEĹINÁČ OKRŔHLÝ SO ZNAKOM MESTA NA PREDNEJ STRANE A NŔBŔM PO STRANÁCH. STĚNY SŔ SKOSENÉ. JE VO DVŔCH VEĹKOSTIACH.

KVEĹINÁČE
m 1:20

INFORMAČNE TABULKY – POHĹAD

TABULKY SU MOSADZNE S GRAVIROVANÝM PISMOM. PISMENA A RAMIK SU LEŠTENÉ, PODKLAD JE TMAVOHNEDÝ MATNÝ. ZNAK MESTA JE PREVEDENÝ ROVNAKO. OSADENÉ SU NA LIATINOVOM STOŽIARI POD SEBOU S NATOČENÍM DO SMERU NA STOŽIAR SU PRICHYTENÉ POMOCOU OBJIMKY S MOSADZNYMI SKRŔTKAMI.



REZ ZNAKOM

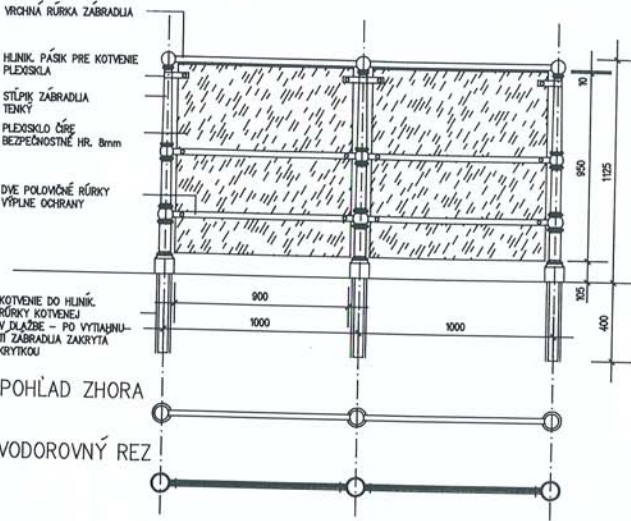


REZ



POŠKODENIM FASÁD

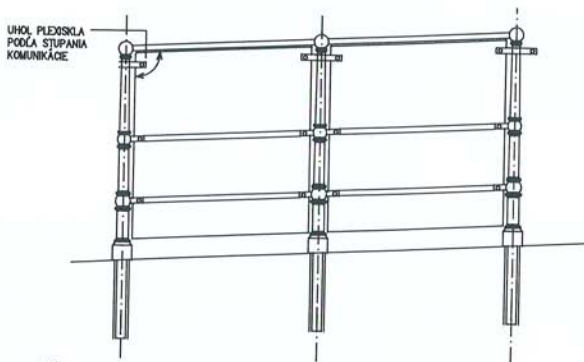
POHĽAD – ROVNÉ PRVKY



POHĽAD ZHORA

VODOROVNÝ REZ

POHĽAD – PRVKY VO SVAHU



PRE ĎODATOČNÚ OCHRANU OBJEKTU PRED ZNEČIŠTENÍM V ZIMNOM OBDOBÍ SA POUŽIJÚ PRVKY ZÁBRADLIA TENKÉ STĽPIKY ZÁBRADLIA SA ZAKOTVIA DO DLAŽBY POMOČOU KOVovej PEVNE ZABUDOVANEJ RÚRKY DO KTORÉJ SA ZASUNÚ. V MESTE PŮVODNÝCH VODOROVNÝCH RÚROK ZÁBRADLIA SA UPEVŇA KOTVY Z DVOCH POLOVČNÝCH RÚROK PRE UCHYTENIE BEZPEČNOSTNÉHO PLEXISLA. PLEXISKO JE HRŮRKY 8 mm A JE V CELÝCH PLATNIACH, KTORÉ SU V PŘIPADE SKLONENÉHO TERÉNU SKLONENÉ. VRCHNÁ OCHRANA PLEXISLA JE Z RÚRKY ROVNAKEJ AKO PRI ZÁBRADLI.

ZÁBRADLIE NA TERASACH

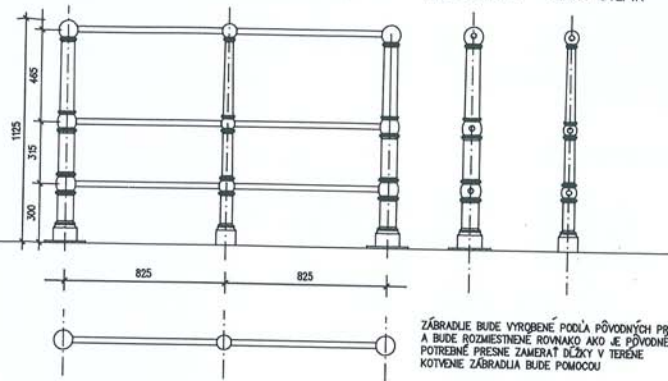
POHĽAD

REZ

HRUBÝ STĽPIK

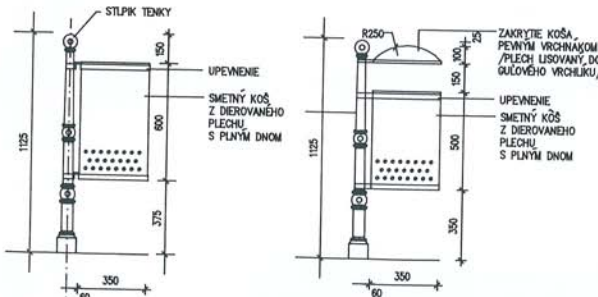
REZ

TENKÝ STĽPIK



ZÁBRADLIE BUDE VYROBENE PODĽA PŮVODNÝCH PRVKOV ZO ŠEDEJ LIATINY A BUDE ROZMIESTENE ROVNAKO AKO JE PŮVODNÉ. PRED NOVOU VÝROBOU JE POTREBNÉ PRESNE ZAMERAŤ DĽŽKY V TERÉNE. KOTVENIE ZÁBRADLIA BUDE POMOČOU

SMETNÝ KŮŠ SAMOSTATNÝ POHĽAD



PŮDORYS



PRE SMETNÝ KŮŠ SA POUŽIE TENKÝ STĽPIK ZÁBRADLIA, KTORÝ SA ZAKOTVÍ DO DLAŽBY PEVNÉ. NA STĽPIK SA PRIPĚVŇA OCEĽ PÁSKY NA ZAVESENIE NÁDOB. NA SMETNÝ NÁDOB NA SMETI SA BUĐO V HORNEJ A DOĽNEJ ČASTI VEŠAŤ NA STĽPIK. PRI VARIANTE SO ZAKRYTOU NÁDOBOU SA MENŠIA NÁDOBÁ ZAKRYJE PEVNÉ UCHYTENÝM VRCHNÁKOM Z PLECHOVÉHO VÝSLUKU V TVARE GULŮVÉHO VRCHLÍKU.

MATERIÁL SMETNEJ NÁDOB JE PLECH HR. 0,8mm DIERKOVANÝ. DNO JE Z PLNÉHO PLECHU, DIERKOVANÝ PLECH STIEN JE S OTVORMI 4mm V OSOVEJ VZDIALENOSTI 12mm

ZÁBRADLIE, OCHRANNÉ ZÁBRADLIE, SMETNÝ KŮŠ m 1:20